

LINHA COMPLETA



  
**VCW**

TECNOLOGIA EM RETENÇÃO DE FLUXOS

[www.vcwvalvulas.com.br](http://www.vcwvalvulas.com.br)

# VÁLVULA DE MARIPOSA CONCÉNTRICA WC9 E W92

Las válvulas Série WC9 - TIPO WAFER e Série W92 - TIPO LUG son válvulas con un diseño versátil, introduce diversas innovaciones que las distinguen de las demás válvulas existentes en el mercado, busca atender con excelencia todo el mercado industrial.

## CARACTERÍSTICAS

- ✓ WC9 - Tipo Wafer: DN 50mm (2") – 300mm (12")
- ✓ W92 - Tipo Lug: DN 50mm (2") – 300mm (12")
- ✓ Construcción: ABNT 15768 | API 609A | ISO 5752 S20
- ✓ Clase de Presión: PN10 – PN16 | 150 psi (Sellado en Elastómero) 150 psi ( Sellado en PTFE) 100psi (Sellado en PTFE y disco recubierto de PTFE)
- ✓ Instalación: NBR 7675 | ISO 2531 | ANSI | AWWA | otros
- ✓ Accionamiento: Manual | Neumático | Eléctrico

## CUERPO DE LA VÁLVULA

Cuerpo bipartido fundido, atiende las principales normas de perforación y montaje entre bridas. La parte interna del cuerpo está totalmente revestida por el asiento. El cuerpo bipartido permite el fácil reemplazo del asiento o del disco/vástago en campo.



### SISTEMA CONCÉNTRICO

Cuerpo, disco y vástago son diseñados en el sistema concéntrico/centralizado en el plano de sellado y de la tubería. El sellado de esta válvula se basa en la interferencia entre el disco y el sellado en goma. Garantizando así, el sellado y hermetismo de la válvula.



### ASIENTO DE SELLADO

Asiento de sellado reemplazable, encajado al cuerpo de la válvula.

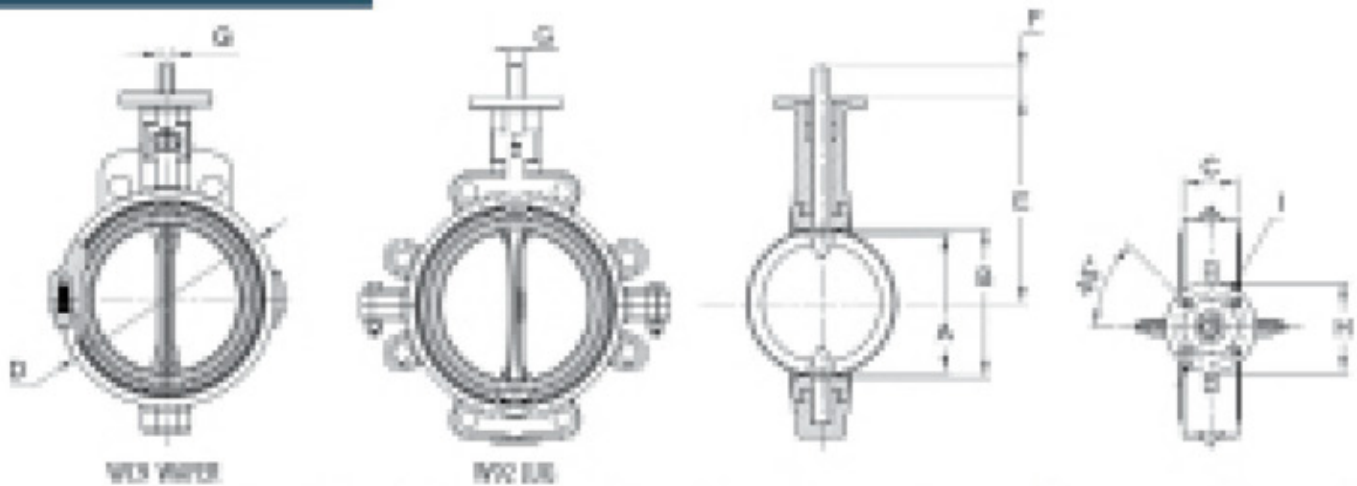




COMPONENTES DE LA VÁLVULA	MATERIAL*	ESPECIFICACIÓN
1 - CUERPO	Hierro Fundido Nodular Acero al Carbono Acero Inoxidable	ASTM A - 536 GR. 65/45/12 ASTM A - 216 WCB ASTM A - 351 CF8 / CF8M
2 - DISCO	Acero Inoxidable Acero recubierto con teflon	ASTM A - 351 CF8 / CF8M
3 - VÁSTAGO	Acero Inoxidable 304   316	
4 - ASIENTO	NBR EPDM PTFE con núcleo de EPDM HYPALON, VITON y otros	
5 - CASQUILLO	Acetal / Nylon	
6 - JUNTA DEL VÁSTAGO	NBR	

\* Otros materiales bajo consulta

## TABLA DE DIMENSIONES



DN	A*	B	C	D	E	F	G	H	I (ISO 5211)	PESO(KG)	
										WC9 WAFER	W92 LUG
50 (2")	34	53	43	105	140	18	11	90	F07	3,0	3,5
65 (2.½")	46,5	64	46	117	152	18	11	90	F07	3,5	4,5
80 (3")	64,5	78	46	130	159	18	11	90	F07	4,0	5,0
100 (4")	91	104	52	162	178	22	11	90	F07	6,0	7,0
125 (5")	115	127	56	187	191	22	14	90	F07	7,0	8,0
150 (6")	138	148	56	216	203	30	14	90	F07	10,0	11,0
200 (8")	189	199	60	271	241	30	17	125	F10	14,5	17,0
250 (10")	242	250	68	330	273	32	22	150	F10	24,0	28,0
300 (12")	291	300	78	376	311	32	22	150	F10	34,0	37,0

\* Otros materiales bajo consulta

\* La dimensión "A" corresponde al diámetro mínimo de la tubería o brida a ser utilizada sin que haya daños en el disco cuando se abra la válvula.

## ACCIONAMIENTOS Y ACCESORIOS PARA WC1/WC2/WC3 Y WC9/W92

### ACTUADORES

- Palanca
- Caja Reductora
- Caja Reductora y Emergencia
- Actuador Neumático
- Actuador Eléctrico
- Actuador Hidráulico
- Otros

### ACESESÓRIOS


- Válvula Solenoide (direccional)
- Fin de Carrera
- Válvula Reguladora de Flujo
- Filtro Regulador
- Extensión del Vástago
- Dispositivo de traba
- Otros



**TECNOLOGIA EM RETENÇÃO DE FLUXOS**

Rua Yashica, 487 – Jd. Gonçalves

CEP - 18016-440 - Sorocaba/SP

 + 55 (15) 3238-5300

[vendas@vcwvalvulas.com.br](mailto:vendas@vcwvalvulas.com.br)

[www.vcwvalvulas.com.br](http://www.vcwvalvulas.com.br)