



TECNOLOGIA EM RETENÇÃO DE FLUXOS

www.vcwvalvulas.com.br

VÁLVULA RETENÇÃO DUPLA PORTINHOLA

Válvula retenção dupla portinhola (VRDP), projetada para trabalhar em recalques de bombas, contenção de refluxos e golpes nas tubulações, para ser instalada entre flanges ANSI / DIN.



CARACTERÍSTICAS

- ✓ Tipo Wafer : DN 50mm (2") – 1200mm (48")
- ✓ Material Corpo: Ferro Fundido Nodular, Aço Carbono, Aço Inox, outros
- ✓ Material Portinhola: Ferro Fundido Nodular, Aço Carbono Aço Inox, outros
- ✓ Sede : Buna N | EPDM | Viton
- ✓ Classe de Pressão : PN 10 – PN50 / 150# / 300#
- ✓ Instalação : NBR 7675 | ANSI | AWWA | outros

CORPO DA VÁLVULA

Corpo compacto e leve, fácil instalação e manutenção.
Sedes de elastômero vulcanizado a quente no corpo com anel o´ring, proporcionando vedação e estanquidade em baixa e alta pressão aumentando a vida útil.

MATERIAIS

Ferro Fundido Nodular ASTM A 536 GR. 65.45.12, Aço Carbono Fundido (WCB), Aço Inox (CF8, CF8M, CF3, CF3M).

VEDAÇÃO

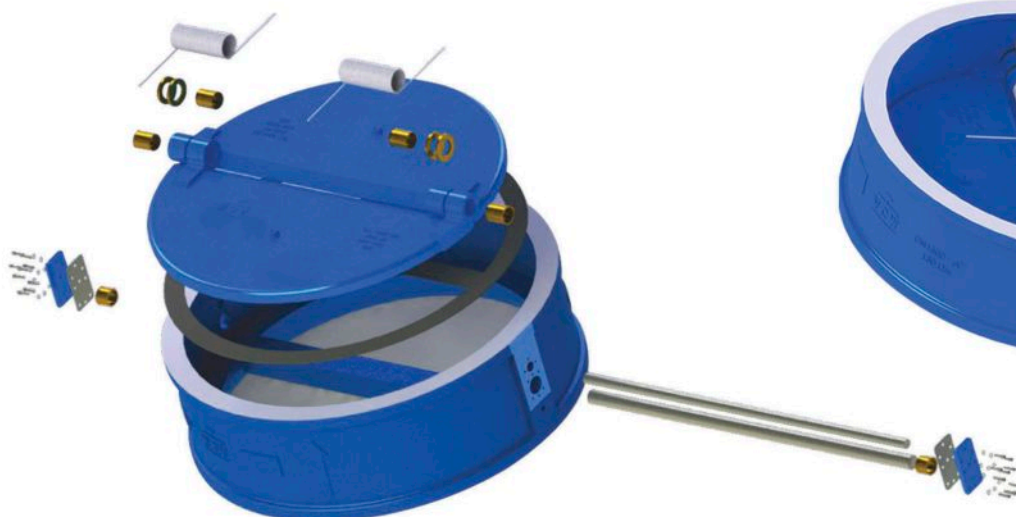
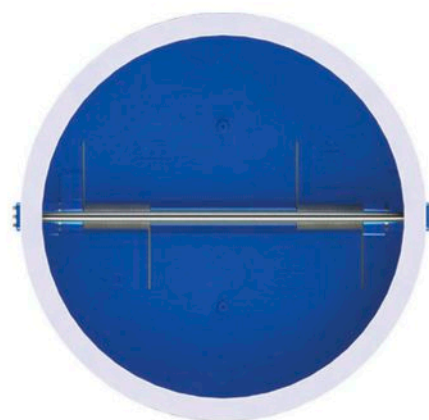
Buna-N, EPDM, Neopreme, Viton, Teflon,
Mola: Aço Inox AISI 302, 304, 316 ou Inconel

EXTREMIDADES

Tipo Wafer para instalação entre flanges padrão ANSI, DIN, AWWA.

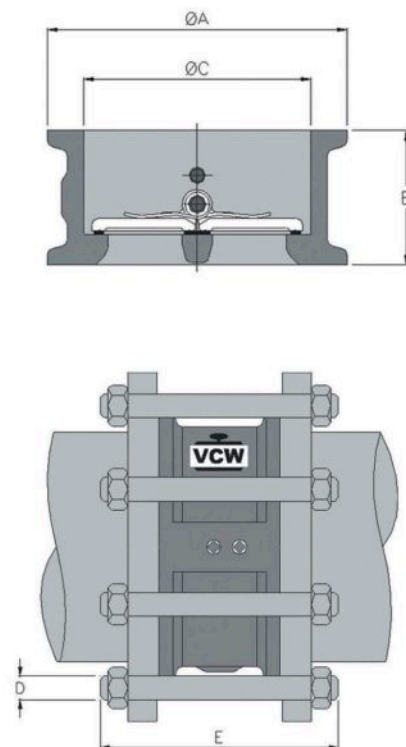
INSPEÇÃO E TESTE

Conforme norma API 598

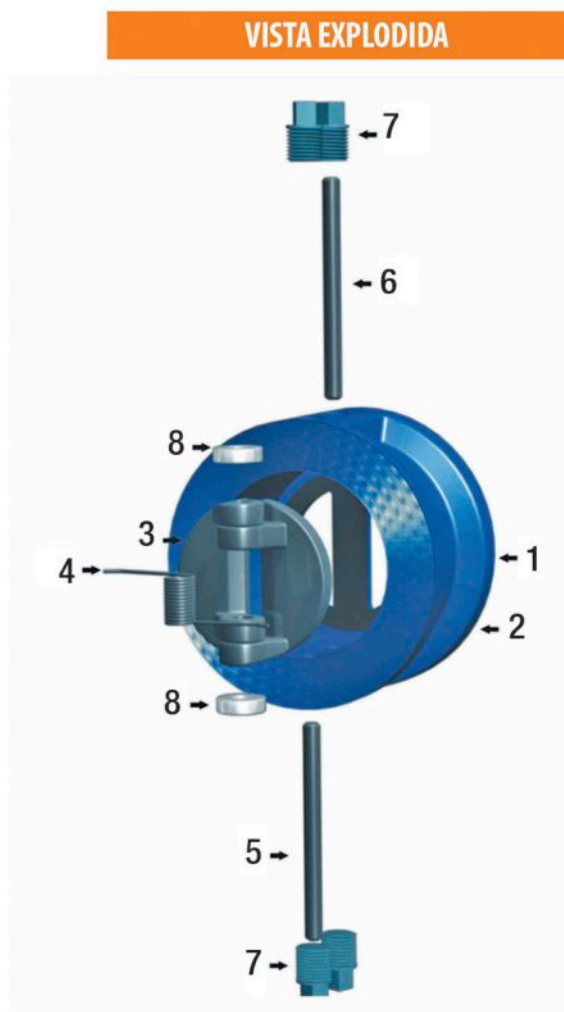


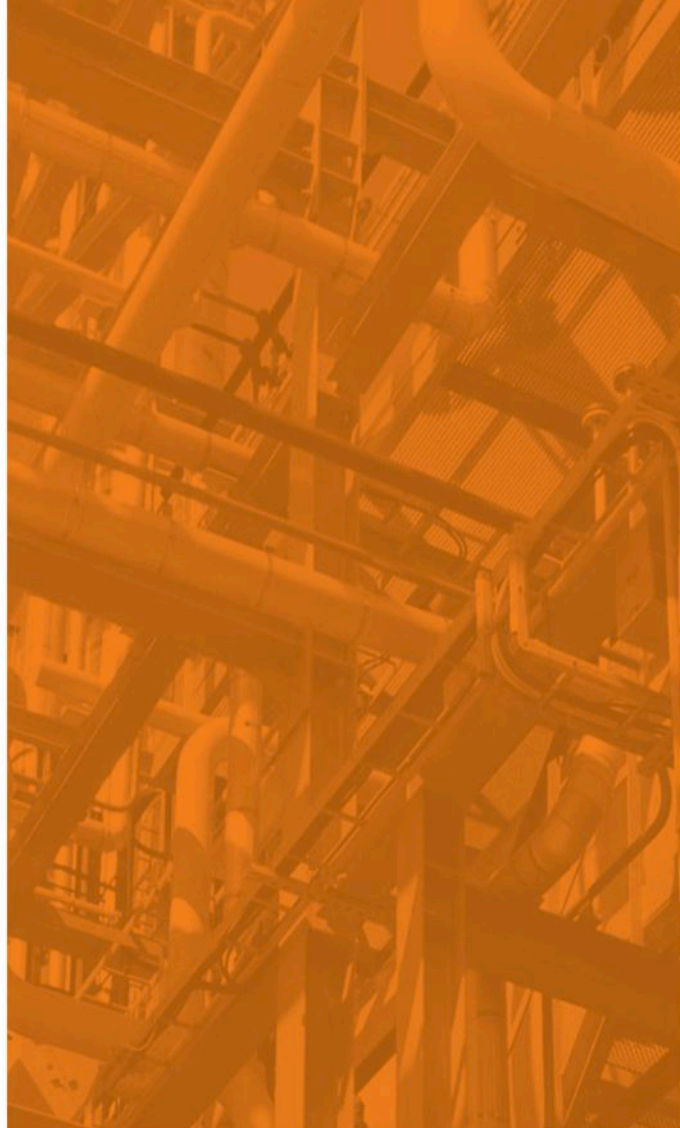
DN MM	DIMENSÕES EM MM 150#					
	A	B	C	D	E	PESO
50	104	60	60	5/8"	4	2,7
65	125	67	82	5/8"	4	3,6
80	137	73	89	5/8"	4	5,5
100	174	73	116	5/8"	8	7,3
125	193	98	141	3/4"	8	9,5
150	221	98	168	3/4"	8	16
200	279	127	219	3/4"	8	32
250	339	146	273	7/8"	12	48
300	409	181	324	7/8"	12	85
350	450	184	356	1"	12	93
400	510	191	406	1"	16	156
450	549	203	457	1.1/8"	16	178
500	606	219	508	1.1/8"	20	205
600	718	222	610	1.1/4"	20	259
700	831	305	723	1.1/4"	28	440
750	879	305	750	1.1/4"	28	560
800	936	368	800	1.1/2"	28	600
900	1044	368	928	1.1/2"	32	980
1000	1158	432	1014	1.1/2"	36	1200
1050	1215	432	1050	1.1/2"	36	1320
1200	1381	524	1219	1.1/2"	44	1996

DN MM	DIMENSÕES EM MM 300#					
	A	B	C	D	E	PESO
50	111	60	65	5/8"	8	2,7
65	130	67	73	3/4"	8	3,6
80	149	73	92	3/4"	8	6,4
100	181	73	114	3/4"	8	7,3
125	212	98	141	3/4"	8	14
150	250	98	168	3/4"	12	19
200	308	127	219	7/8"	12	35
250	362	146	273	1"	16	50
300	422	181	324	1.1/8"	16	89
350	482	222	356	1.1/8"	20	178
400	538	232	406	1.1/4"	20	229
450	595	264	457	1.1/4"	24	304
500	652	292	508	1.1/4"	24	376
600	772	318	610	1.1/2"	24	527



PEÇA	MATERIAL ESTRUTURAL
1 - CORPO	ASTM A536 Gr. 65-45-12 ASTM A216 Gr. WCB ASTM A351 Gr. CF8M
2 - ANEL DE VEDAÇÃO	Buna N EPDM Silicone Hy Palon Viton Neoprene Elastomeros com composição especial sob consulta Metal/Metal
3 - PORTINHOLA	ASTM A536 Gr. 65-45-12 ASTM A216 Gr. WCB ASTM A351 Gr. CF8M ASTM A351 Gr. CF8 Bronze e suas ligas
4 - MOLA	AISI - 302, 304 e 316
5 - EIXO	AISI - 304 e 316
6 - PINO LIMITADOR	AISI - 304 e 316
7 - CONJUNTO BUJÃO	AÇO CARBONO
8 - ESPAÇADOR	AISI - 304 e 316, NYLON





TECNOLOGIA EM RETENÇÃO DE FLUXOS

Rua Yashica, 487 – Jd. Gonçalves
CEP - 18016-440 - Sorocaba/SP

+ 55 (15) 3238-5300

vendas@vcwvalvulas.com.br



www.vcwvalvulas.com.br