

# LINHA COMPLETA



**VCW**

TECNOLOGIA EM RETENÇÃO DE FLUXOS

[www.vcwvalvulas.com.br](http://www.vcwvalvulas.com.br)

# VÁLVULA BORBOLETA CONCÊNTRICA WC9 E W92

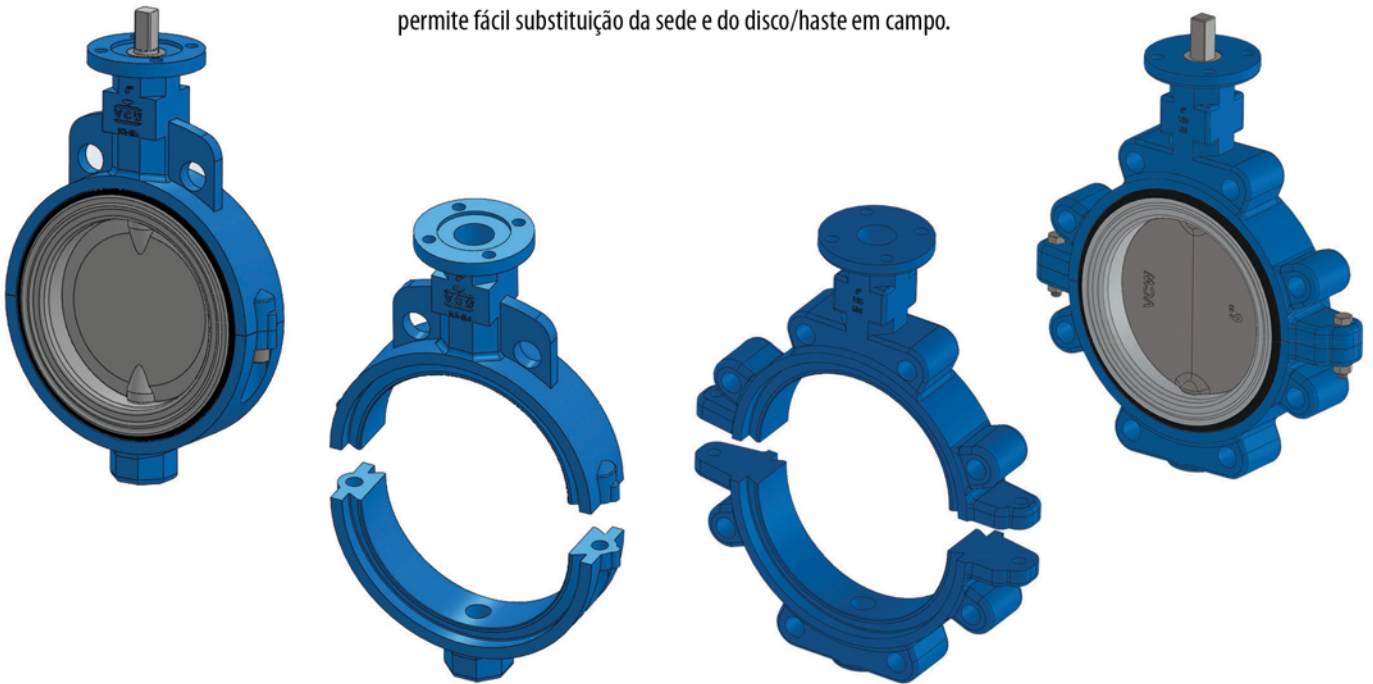
As válvulas Série WC9 - TIPO WAFER e Série W92 - TIPO LUG são válvulas borboletas Concêntricas Bipartida. Com projeto versátil, introduz diversas inovações que a diferencia das demais válvulas existentes no mercado, visando atender com excelência todo mercado industrial.

## CARACTERÍSTICAS

- ✓ WC9 - Tipo Wafer: DN 50mm (2") – 300mm (12")
- ✓ W92 - Tipo Lug: DN 50mm (2") – 300mm (12")
- ✓ Construção: ABNT 15768 | API 609A | ISO 5752 S20
- ✓ Classe de Pressão: PN10 - PN16 | 150psi (vedação em elastômero) 150psi (vedação em PTFE) 100psi (vedação em PTFE e disco revestido em PTFE)
- ✓ Instalação: NBR 7675 | ISO 2531 | ANSI | AWWA | outros
- ✓ Acionamento: Manual | Pneumático | Elétrico

## CORPO DA VÁLVULA

Corpo Bipartido fundido, atende as principais normas de furação e montagem entre flanges. O interno do corpo é totalmente revestido pela sede. O corpo bipartido permite fácil substituição da sede e do disco/haste em campo.



### SISTEMA CONCÊNTRICO

Corpo, Disco e Haste são projetados no sistema concêntrico / centralizado, no plano de selagem e da tubulação. A vedação dessa válvula é baseada na interferência entre o disco e a vedação em borracha. Garantindo assim a vedação e estanqueidade da válvula.



### SEDE DE VEDAÇÃO

Sede de vedação substituível encaixada ao corpo da válvula.

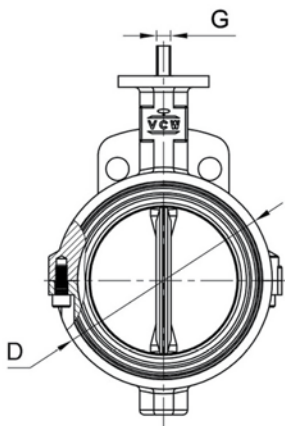




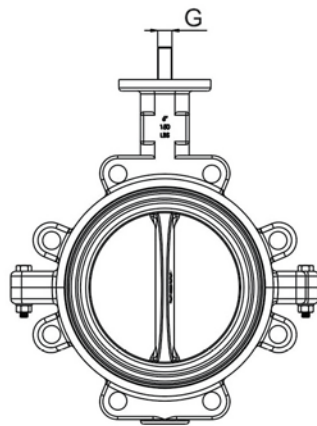
COMPONENTES DA VÁLVULA	MATERIAL*	ESPECIFICAÇÃO
<b>1 - CORPO</b>	Ferro Fundido Nodular Aço Carbono Aço Inoxidável	ASTM A - 536 GR. 65/45/12 ASTM A - 216 WCB ASTM A - 351 CF8 / CF8M
<b>2 - DISCO</b>	Aço Inoxidável Aço revestido com Teflon	ASTM A - 351 CF8 / CF8M
<b>3 - HASTE</b>	Aço Inoxidável 304   316	
<b>4 - SEDE</b>	NBR EPDM PTFE com alma em EPDM HYPALON, VITON e outras	
<b>5 - BUCHA</b>	Acetal / Nylon	
<b>6 - GAXETA DA HASTE</b>	NBR	

\*Outros materiais sob consulta

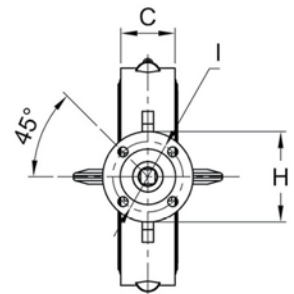
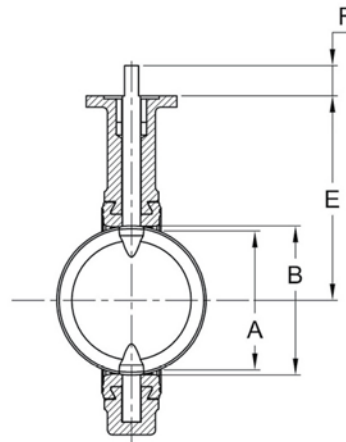
### TABELA DE DIMENSÕES:



WC9 WAFER



W92 LUG



DN	A*	B	C	D	E	F	G	H	I (ISO 5211)	PESO(KG)	PESO(KG)
										WC9 WAFER	W92 LUG
50 (2")	34	53	43	105	140	18	11	90	F07	3,0	3,5
65 (2.½")	46,5	64	46	117	152	18	11	90	F07	3,5	4,5
80 (3")	64,5	78	46	130	159	18	11	90	F07	4,0	5,0
100 (4")	91	104	52	162	178	22	11	90	F07	6,0	7,0
125 (5")	115	127	56	187	191	22	14	90	F07	7,0	8,0
150 (6")	138	148	56	216	203	30	14	90	F07	10,0	11,0
200 (8")	189	199	60	271	241	30	17	125	F10	14,5	17,0
250 (10")	242	250	68	330	273	32	22	150	F10	24,0	28,0
300 (12")	291	300	78	376	311	32	22	150	F10	34,0	37,0

\*Outros materiais sob consulta

\*A dimensão "A" é o diâmetro mínimo da tubulação ou flange a ser utilizado sem que haja danos no disco quando a válvula abrir.

## ACIONAMENTOS E ACESSÓRIOS PARA WC1/WC2/WC3 E WC9/W92

### ACIONAMENTO

- Alavanca
- Caixa Redutora
- Caixa Redutora de Emergência
- Atuador Pneumático
- Atuador Elétrico
- Atuador Hidráulico
- Outros

### ACESSÓRIOS


- Válvula Solenóide (direcional)
- Fim de Curso
- Válvula Reguladora de Fluxo
- Filtro Regulador
- Extensão de Haste
- Dispositivo de Trava
- Outros.



**TECNOLOGIA EM RETENÇÃO DE FLUXOS**

Rua Yashica, 487 – Jd. Gonçalves

CEP - 18016-440 - Sorocaba/SP

 + 55 (15) 3238-5300

[vendas@vcwvalvulas.com.br](mailto:vendas@vcwvalvulas.com.br)



[www.vcwvalvulas.com.br](http://www.vcwvalvulas.com.br)