

# LINHA COMPLETA

The logo features a stylized orange valve handle symbol above the letters 'VCW' in a bold, dark blue font. The letters are set between two horizontal orange bars that resemble valve flanges.

**VCW**

TECNOLOGIA EM RETENÇÃO DE FLUXOS

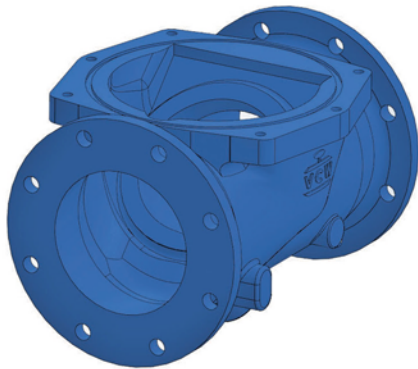
[www.vcwvalvulas.com.br](http://www.vcwvalvulas.com.br)

# VÁLVULA DE RETENÇÃO PORTINHOLA ÚNICA 35 GRAUS

A válvula série VRE, é uma Válvula Retenção para água e esgoto, com um projeto versátil, que introduz diversas inovações que a diferenciam das demais válvulas do mercado, busca atender com excelência todas as necessidades do mercado de saneamento e industrial. Sua grande vantagem é seu projeto com curso reduzido do disco, o que torna a válvula mais rápida, diminuindo ou até eliminando golpes na linha.

## CARACTERÍSTICAS

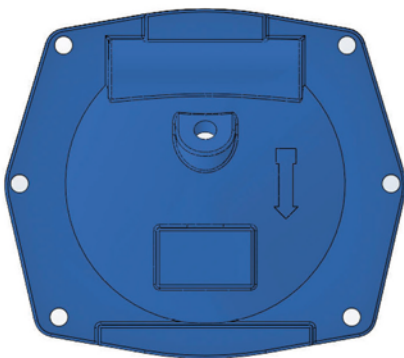
- ✓ Flangeada : DN 80mm (3") – 800mm (32")
- ✓ Material Corpo: Ferro Fundido Nodular
- ✓ Material Disco: Totalmente encapsulado em borracha
- ✓ Classe de Pressão : PN 10 / 16
- ✓ Instalação : NBR 7675 | ANSI | outros
- ✓ Construção: AWWA C508



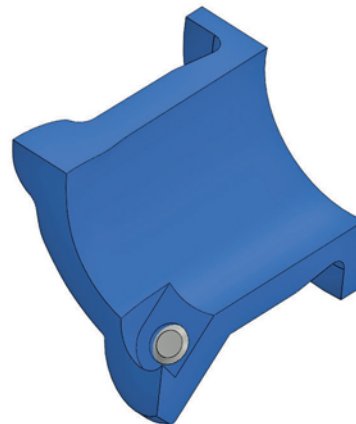
**CORPO DA VÁLVULA**  
Fundido em peça única, atendendo a norma AWWA C508.



**DISCO**  
Totalmente encapsulado em borracha e reforçado internamente com tramas de nylon, garantindo a flexão sem ruptura.

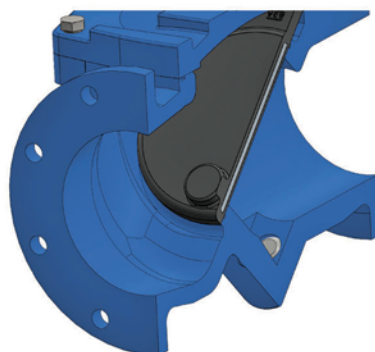


**TAMPA**  
Fácil instalação permitindo limpeza/ manutenção da válvula em linha.



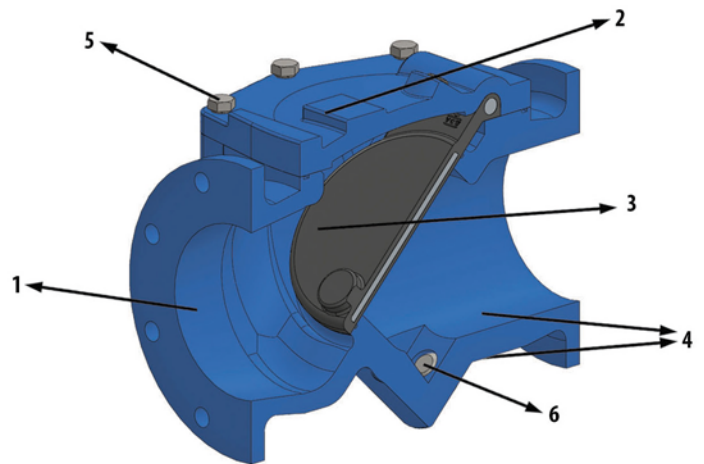
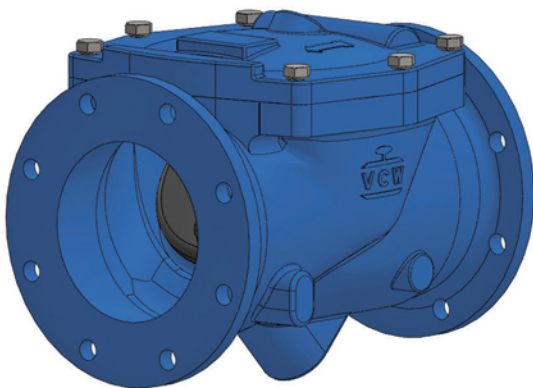
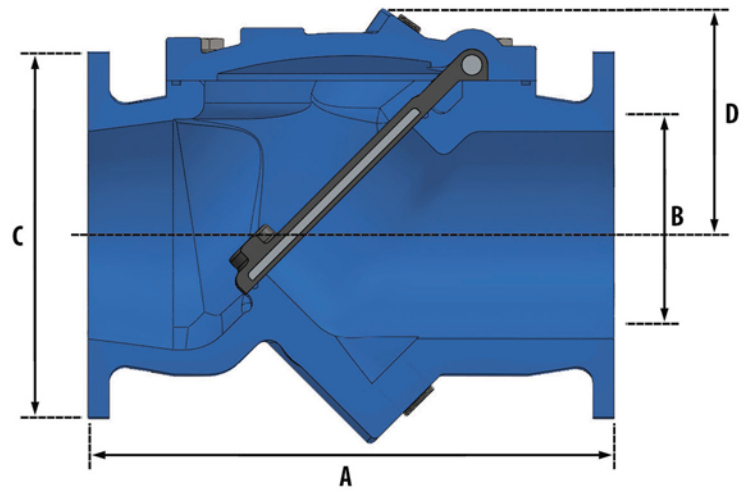
**DRENO**  
Furo roscado com plug, permitindo a limpeza.

**100% DE VAZÃO**  
Baixa perda de carga e sem a restrição do fluido



**FECHAMENTO RÁPIDO**  
Curso do obturador reduzido torna o fechamento mais rápido, contribuindo para redução de "golpes".

DIMENSÕES VÁLVULAS RETENÇÃO DE ESGOTO					
DN MM/POL.	A	B	C	D	PESO(KG)
80 (3")	241	80	200	125	28
100 (4")	292	100	220	140	32
150 (6")	356	150	285	175	44
200 (8")	495	200	340	215	103
250 (10")	622	250	400	280	195
300 (12")	698	300	455	300	278
350 (14")	787	350	505	315	310
400 (16")	914	400	580	355	398
500 (20")	1016	500	698	430	725
600 (24")	1219	600	780	495	1.100
700 (28")	1500	700	910	580	2.020
800 (32")	1700	780	1025	600	2.300



PEÇA	MATERIAL PADRÃO	OPCIONAL
1 - CORPO	FOFO NODULAR ASTM A536-65.45.12	AÇO CARBONO ASTM A216 GR. WCB
2 - TAMPA	FOFO NODULAR ASTM A536-65.45.12	AÇO CARBONO ASTM A216 GR. WCB
3 - OBTURADOR	BUNA-N	EPDM OU POLIURETANO
4 - REVESTIMENTO INTERNO/EXTERNO	EPOXY	
5 - PARAFUSO SEXTAVADO	AÇO CARBONO ZINCADO	AÇO INOXIDÁVEL
6 - PLUG	AÇO CARBONO	AÇO INOXIDÁVEL

## ESPECIFICAÇÃO SUGERIDA

Válvula de Retenção de Portinhola Única Emborrachada DN (1), disco totalmente encapsulado com barracha (2), reforço interno com tramas de nylon, proporcionando maior resistência mecânica, e sede de assento com ângulo de 35°.

Construção e Face a Face conforme norma AWWA C508

Extremidades flangeadas conforme ABNT NBR 7675 / ISO 2531

Corpo da válvula em Ferro Fundido Nodular ASTM A536 Grau 65-45-12. No fundo da válvula possui um orifício para drenagem e limpeza, dotado de um niple rosqueado;

A tampa da válvula em Ferro Fundido Nodular ASTM A536 Grau 65-45-12 é removível, possibilitando a limpeza e troca do disco sem necessidade de retirar a válvula da linha.

Revestimento interno e externo em epoxi, com espessura mínima de 90 micras na cor azul

1 – Diâmetro Nominal: DN 80mm (3") – 800mm (32")

2 – Buna N / EPDM / outros


**OBSERVAÇÃO:** A especificação sugerida é apenas para orientação, os materiais serão fornecidos conforme solicitados pelo cliente.



**TECNOLOGIA EM RETENÇÃO DE FLUXOS**

Rua Yashica, 487 – Jd. Gonçalves

CEP - 18016-440 - Sorocaba/SP

 + 55 (15) 3238-5300

[vendas@vcwvalvulas.com.br](mailto:vendas@vcwvalvulas.com.br)



[www.vcwvalvulas.com.br](http://www.vcwvalvulas.com.br)